



## BOLETIM INFORMATIVO AO CLIENTE

SANTOS, 24 de novembro de 2017.

Aos Cuidados do Sr. (a) Síndico (a) ou responsável.

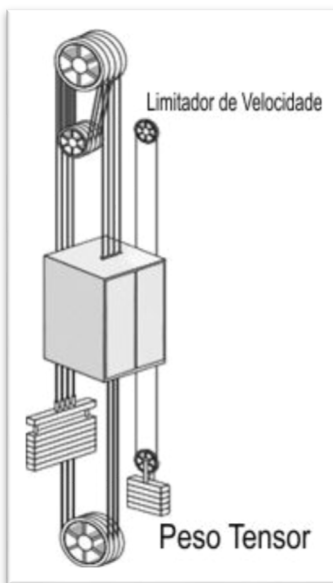
Referência: **KIT REVISÃO E AFERIÇÃO DE LIMITADOR DE VELOCIDADE.**

Prezados Senhores;

Com base em nossa política de excelência em qualidade de prestação de serviços em manutenção para elevadores, como também, pensando na funcionalidade e segurança dos equipamentos, sob nossa responsabilidade técnica, nossa empresa estará promovendo a partir deste mês, a campanha do **KIT REVISÃO E AFERIÇÃO DE LIMITADOR DE VELOCIDADE**, que será levada a todos nossos clientes. Esta iniciativa, tem por objetivo básico, garantir que em caso de emergência, seu limitador de velocidade funcione corretamente, parando o elevador, evitando assim maiores danos ao equipamento e também a seus passageiros.



### A IMPORTÂNCIA NA APLICAÇÃO O KIT:



O **Limitador de velocidade** é um importante dispositivo de segurança do elevador que aciona o aparelho de segurança (cunhas) sob a cabina, em situações de emergência conforme visto na figura ao lado.

Com o constante funcionamento, o desgaste dos componentes pode comprometer o funcionamento do dispositivo, em virtude do atrito constante do cabo de aço com a polia, acaba por ocorrer um desgaste natural das **mola e roldanas**, ou até mesmo a **violação dos lacres**.

A **Revisão e Aferição** desse componente deve ocorrer em prevenção a situações de risco dos passageiros por paralisações repentinas ou emergenciais, ocasionadas pelo acionamento devido ou indevido do **aparelho de segurança**.

A revisão do limitador de velocidade previne problemas como a sobre velocidade no percurso e trepidações da cabina. Atendendo os critérios das normas de segurança e instalação de elevadores **NM 207**, com aferição certificada, que segue rígidos processos de qualidade, substituição de peças gastas por novas e passando por rigorosos testes de funcionalidade.

Para que possamos efetivar a execução dos serviços do **KIT LIMITADOR DE VELOCIDADE** nos elevadores de vosso condomínio, se faz necessária a autorização por parte de vossa senhoria, solicitando o serviço através de nossos telefones (13)3232-8928 ou (13) 323-8841 (horário comercial) ou também por e-mail [comercial@newlift.com.br](mailto:comercial@newlift.com.br), onde vossa senhoria falará com um de nossos representantes comerciais para que possam acordar o custo do serviço e forma de pagamento a combinar.



*New Lift*  
ELEVADORES PAULISTA LTDA.



TRADIÇÃO E QUALIDADE  
DESDE 1992

## BOLETIM INFORMATIVO AO CLIENTE

SANTOS, 24 de novembro de 2017.



### Procedimentos utilizados durante a execução do serviço:

1. Retirada do dispositivo no prédio e encaminhamento para empresa credenciada.
2. Desmontagem geral do dispositivo com troca de todas as peças gastas por novas.
3. Montagem, ajuste e aferição do dispositivo dentro dos padrões de velocidades exigidos pelo fabricante
4. Aplicação de testes de funcionalidade com simulação de desarme do dispositivo conforme especificação técnica.
5. Reinstalação do limitador revisado e aplicação de testes de funcionamento.
6. Entrega do **Certificado** de aferição e funcionalidade ao **Cliente**.

**IMPORTANTE: Nossa empresa, se compromete, em recolher todo os materiais oriundo das trocas e descarta-lo de forma ecologicamente correta, através de canais adequados a este fim, protegendo tanto seu condomínio, quanto ao meio ambiente.**

*Atenciosamente;*

*Marcus Vinicius M. De Araujo*

Gerente Comercial

Cel.: (13) 97401-9556

comercial@newlift.com.br

